

### Kurzbeschreibung

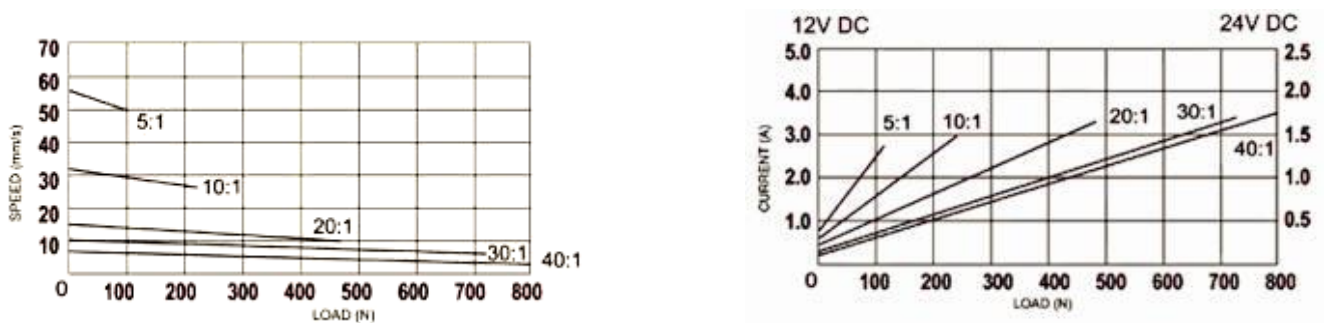
Kleiner, leichter Elektrozylinder mit Trapezgewindespindel und integrierten Endlagenschaltern. Die Elektrozylinder verfügen über eine integrierte Diodenbeschaltung, welche die Richtungsumschaltung durch einfache Umpolung der Motorspannung ermöglicht. Für Sonderanwendungen sind zur Begrenzung der Hublänge auch kundenspezifische Ausführungen lieferbar. Die integrierten Endlagenschalter sind nicht einstellbar. Die Geschwindigkeit und die Kraft können durch Verringerung der Motorspannung reduziert werden. Eine Überlastung kann durch Begrenzung der Stromaufnahme verhindert werden. Zur absoluten oder inkrementellen Positionsrückmeldung sind Varianten mit Potentiometer oder Encoder lieferbar. Steuertransformatoren und Bediengeräte sind ebenfalls lieferbar (siehe separate Datenblätter)



### Zusätzliche Daten

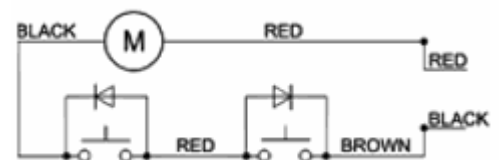
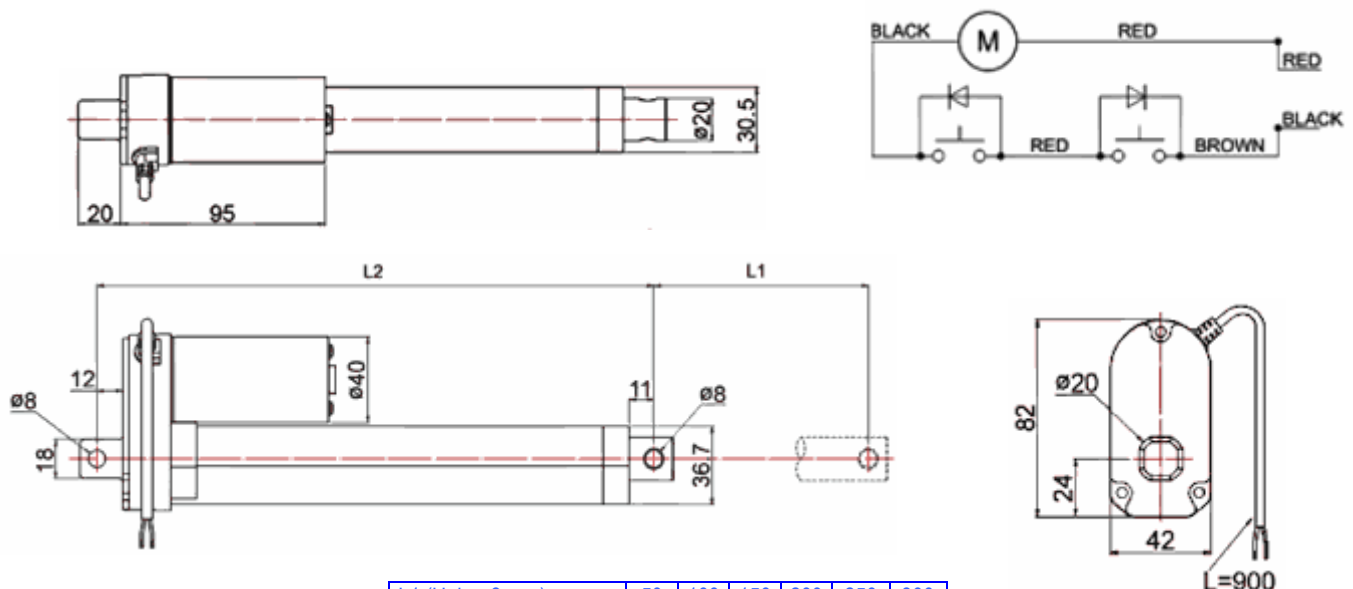
Integrierte Endlagenschalter \* Schutzart IP65 \* 12 oder 24 VDC \* Aluminium Führungsrohr-Gehäuse und Schubstange \* Grundgehäuse aus Zinklegierung \* Betriebstemperaturbereich 0...+65°C \* Optionen: Potentiometer, Encoder (Hallsensor), Steuerung

### Diagramme



Schubkräfte bis zu 700N - Einschaltdauer 20% - (20% Ein / 80% Aus) - Statische Kräfte bis 2300N - Lebensdauer 10 000 Zyklen

### Maßzeichnung



L1 (Hub ± 3 mm)	50	100	150	200	250	300
L2 (Eingezogen ± 3 mm)	158	209	260	311	362	413
Gewicht (kg)	0,9	1,0	1,1	1,2	1,25	1,35